



:
RH 1100-26.1





:

1.	4
2.	6
3.	7
4.	7
5.	11
6.	13
	14

1.

1.1

•

•

•

•

•

•

•

•

•

1.2

•

•

•

•

•

•

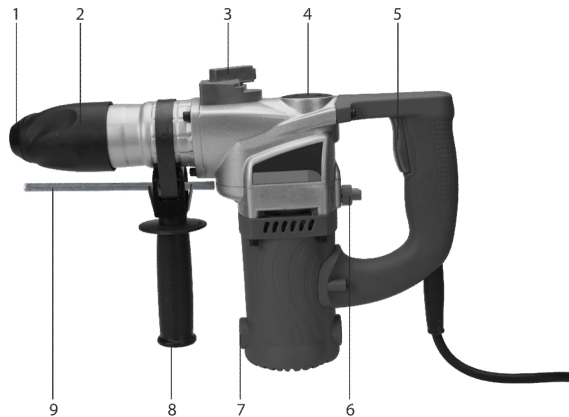
•

•

1.3



2.



- 1.
- 2.
- 3.
- 4.
- 5.
- 6.
- 7.
- 8.
- 9.



3.

	RH 1100-26.1V
	220/50
	1100
	850
	4.2
	SDS plus
	II

4.

-
-
-

- ()
- (-)

4.1

- -
- -
- « ./ » -

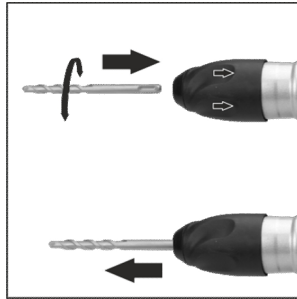
« .».

« .».

•

•

2



2

•

0,8



!

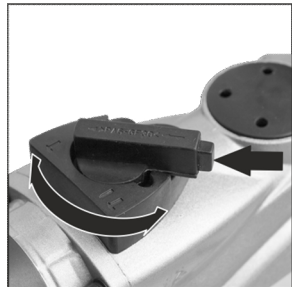
4.2

3),



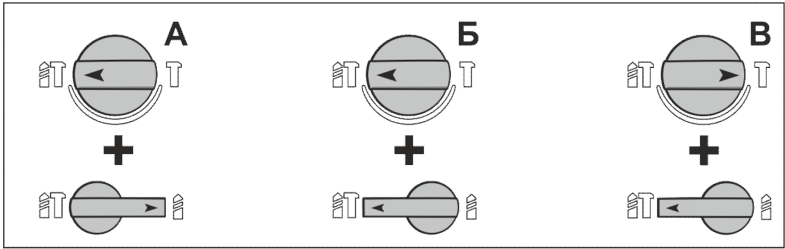
3.

(. 4).



4.

5.



5.





-
-
-
-
-

5.

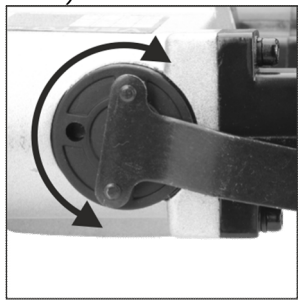


-
-
-
-

50

-

()



6.

-

()



-

5),

-

• -

6.

5.1 - 12

5.2 - -

5.3 - -

- ; -

- ; -

- ; -

- ; -

5.4 - .

- _____
- _____
- _____
- _____
- _____
- _____
- _____
- _____
- _____
- _____



8 (7172) 55-44-40 , 8/1
8 (727) 311-77-00 , 157
8 (7252) 53-94-18 111
8 (7122) 55 66 00 , 45

КОНТАКТ ЦЕНТРЫ

АСТАНА	8 (7172) 55 44 40
АЛМАТЫ	8 (727) 331 77 00
ШЫМКЕНТ	8 (7252) 99 77 11
АТЫРАУ	8 (7122) 55 66 00

www.tssp.kz

TSSP

ПРЕВЫШАЯ СТАНДАРТЫ

